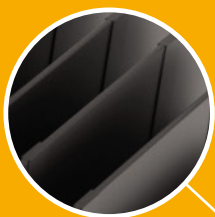


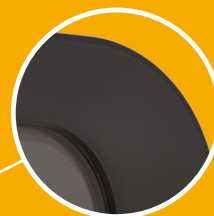
СВЕТОДИОДНЫЙ ПРОЖЕКТОР FFL 11-300-850-C120



Эффективный теплоотвод



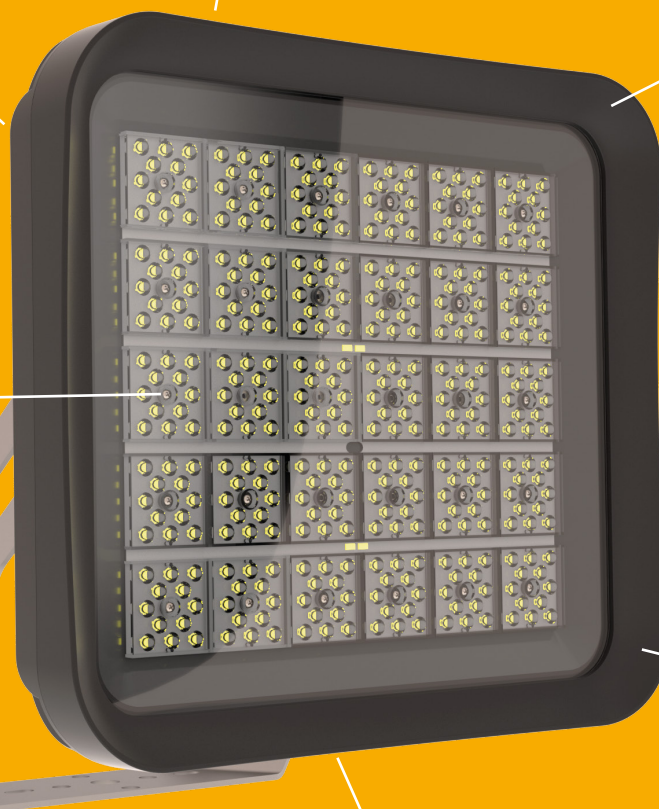
Возможность замены драйвера без демонтажа светильника



Отсутствие пластиковых деталей



Сверхпрочное закаленное стекло



Компактный корпус



Поворотный кронштейн с возможностью регулировки угла наклона светильника в пределах от 0 до 60°



Гермоввод с клапаном выравнивания давления препятствует попаданию влаги внутрь светильника

cos φ 0,96	NICHIA LED	CRI >80	IP 66	135 Лм/Вт	DIMM*	5 лет гарантии
----------------------	----------------------	-------------------	--------------	---------------------	--------------	-----------------------------

Предназначен для освещения спортивных объектов, строительных, логистических и промышленных комплексов, торговых центров, аэропортов.

ФЕРЕКС

promlamp

СВЕТОДИОДНЫЙ ПРОЖЕКТОР FFL 11-300-850-C120

КОРПУС

Сплав алюминия с полимерным покрытием.

ОПТИКА

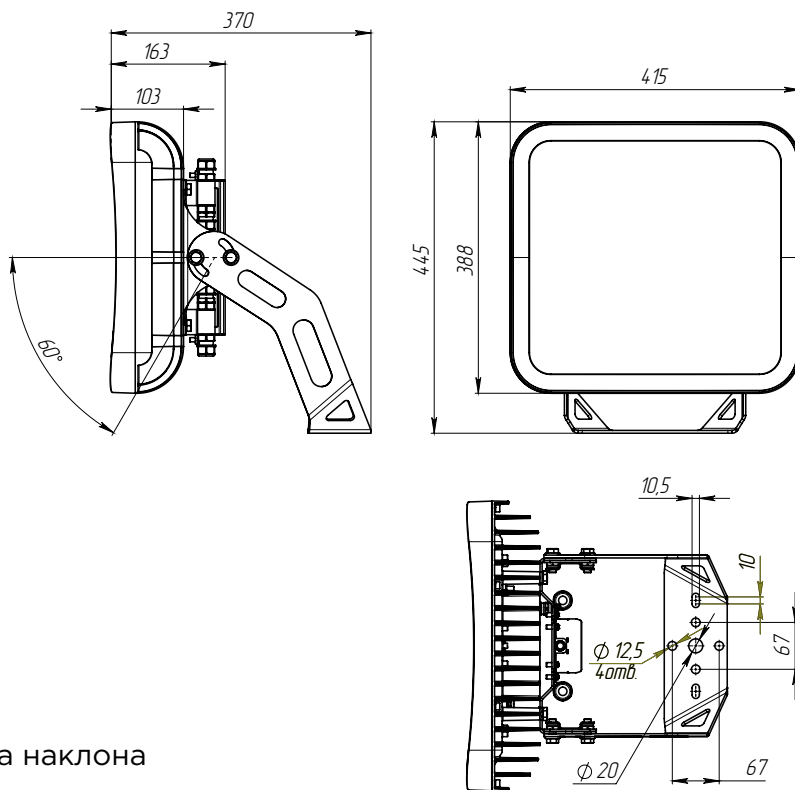
ПММА и закаленное стекло.

ИСТОЧНИК СВЕТА

Высокоэффективные светодиоды NICHIA. Ресурс работы не менее 100 000 часов.

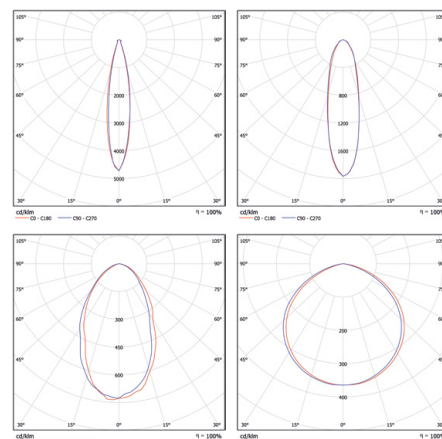
КРЕПЛЕНИЕ

Поворотный кронштейн.
Позволяет проводить регулировку угла наклона светильника в пределах от 0 до 60°.



ТЕХНИЧЕСКИЕ ХАРАКТЕРИСТИКИ

Потребляемая мощность	300 Вт
Световой поток светильника	40559* Лм
Цветовая температура	4700-5300
Кривая силы света	C120-косинусная 120°, D60-глубокая 60°, F15-концентрированная 15°, F30-концентрированная 30°
Степень защиты корпуса	IP66
Температура эксплуатации	-40 ÷ +50 °C
Габариты	445x415x370 мм
Вес	12 кг
Гарантийный срок	5 лет



* Для КСС C120-косинусная 120°.

ФЕРЕКС
светодиодные решения

PROMLAMP.RU
ПРОМЛАМП
ОФИЦИАЛЬНЫЙ ДИСТРИБЬЮТОР
ФЕРЕКС